

**CONTRATO DE COMPRA E VENDA DE  
EQUIPAMENTO MÉDICO HOSPITALAR  
QUE ENTRE SI CELEBRAM A AGIR –  
ASSOCIAÇÃO GOIANA DE  
INTEGRALIZAÇÃO E REABILITAÇÃO  
E A GE HEALTHCARE DO BRASIL  
COMÉRCIO E SERVIÇOS PARA  
EQUIPAMENTOS MÉDICO-  
HOSPITALARES LTDA.**

Proc. E-doc. nº 20200007.00044

Em atenção à Lei 13.979/2020; ao Decreto 507/2020 SES, e ao Despacho nº 929/2020 GAB, pelo presente Instrumento, de um lado a **AGIR – ASSOCIAÇÃO GOIANA DE INTEGRALIZAÇÃO E REABILITAÇÃO**, sociedade civil sem fins lucrativos, com personalidade jurídica de direito privado, inscrita no CNPJ nº.05.029.600/0002-87, qualificada como Organização Social pelo decreto estadual nº. 5.591/02, Certificada como Entidade Beneficente de Assistência Social (CEBAS-Saúde) pela Portaria MS/SAS nº 1.073/18, **declarada gestora temporária do HOSPITAL DE CAMPANHA DE ENFRENTAMENTO DO CORONAVÍRUS**, estabelecido na Avenida Bela Vista, nº. 2333, CEP 74.860-260, Parque Acalanto, Goiânia – Goiás, representada por seu Superintendente Executivo, **Lucas Paula da Silva**, infra-assinado, neste ato, denominada **CONTRATANTE**, e, de outro lado a empresa, **GE HEALTHCARE DO BRASIL COMÉRCIO E SERVIÇOS PARA EQUIPAMENTOS MÉDICO-HOSPITALARES LTDA.**, pessoa jurídica de direito privado, inscrita no CNPJ/MF sob o nº 00.029.372/0002-21 com sede à Rua Vereador Joaquim Costa nº 1405, Galpão 7, Bairro Campina Verde, Contagem -MG, CEP 32150-240, doravante denominada **CONTRATADA** neste ato, por seu representante legal, infra-assinado celebram o presente **CONTRATO** mediante as seguintes cláusulas e condições:

Considerando:

Que a saúde é direito de todos e dever do Estado, garantido mediante políticas sociais e econômicas que visem à redução do risco de doença e de outros agravos e ao acesso universal e igualitário às ações e serviços para sua promoção, proteção e recuperação, na forma do art. 196 da Constituição da República;

A classificação pela Organização Mundial de Saúde, no dia 11 de março de 2020, como pandemia do Novo Coronavírus;

E a necessária urgência de medidas de prevenção, controle e contenção de riscos, danos e agravos à saúde pública, a fim de evitar a disseminação da doença.

gccs

E considerando ainda:

**A PORTARIA Nº 188, DE 3 DE FEVEREIRO DE 2020**

Declara Emergência em Saúde Pública de importância Nacional (ESPIN) em decorrência da Infecção Humana pelo novo Coronavírus (2019-nCoV).

**A LEI Nº 13.979, DE 6 DE FEVEREIRO DE 2020**

Dispõe sobre as medidas para enfrentamento da emergência de saúde pública de importância internacional decorrente do coronavírus responsável pelo surto de 2019.

**O Memorando nº 19 / 2020 – SAIS – 03083 de 12 de março de 2020-03-18**

Que solicita a disponibilização de novos leitos de UTI/Enfermaria Novo Coronavírus.

**O Decreto 9.633 de 13 de março de 2020**

Que Dispõe sobre a decretação de Situação de Emergência na Saúde Pública do Estado de Goiás em razão da disseminação do novo Coronavírus (2019-nCoV.)

**A Portaria nº 507/2020 – SES**

Que cuida da implantação, em caráter emergencial, do Hospital De Campanha Para Atendimento De Casos De Coronavírus E/Ou Síndromes Respiratórias Agudas Que Necessitem De Internação.

**O DESPACHO Nº 929/2020 – GAB**

Que determina a adoção de todas as medidas necessárias e a formalização de Instrumento com a AGIR, e onde a **AGIR é declarada gestora temporária do HOSPITAL DE CAMPANHA DE ENFRENTAMENTO DO CORONAVÍRUS.**

**O Ofício 2940/2020 SES**

Que Determina a adoção de todas as medidas necessárias para o pleno e imediato funcionamento do Hospital do Servidor Público Fernando Cunha Junior (hospital de Campanha).

**A Comunicação Interna da AGIR**, datada do dia 14/03/2020, acostada no Processo e-doc nº 20200002.00385;

**O Contrato de Gestão nº 012/2020-SES/GO”.**

As partes celebram o presente, mediante as seguintes cláusulas e condições:

**Cláusula Primeira – DO OBJETO**

O presente contrato tem por objeto a aquisição de **01 (um) Equipamento de Tomografia Computadorizada (REVOLUTION ACTS EX 8 CANAIS 16 CORTES**, incluindo os serviços de iCenter durante o período de garantia, conforme termos da proposta comercial datada dia 25/03/2020, parte integrante deste instrumento.

**Parágrafo único – Integram o presente contrato a proposta apresentada pela CONTRATADA**, e seus respectivos anexos, naquilo que for aplicável.

gccs

## Cláusula Segunda – DAS CONDIÇÕES DE EXECUÇÃO

O equipamento, objeto deste contrato, deverá ser entregue e instalado no **HOSPITAL DE CAMPANHA DE ENFRENTAMENTO DO CORONAVÍRUS**, estabelecido na Avenida Bela Vista, nº. 2333, CEP 74.860-260, Parque Acalanto, Goiânia – Goiás, sem nenhum custo adicional para a **CONTRATANTE**.

**Parágrafo Primeiro** – A **CONTRATADA** entregará o equipamento objeto do presente contratos até o dia 31/03/2020.

**Parágrafo Segundo** – O frete para entrega dos equipamentos correrá por conta da **CONTRATADA** (CIF).

**Parágrafo Terceiro** – O equipamento deverá ser entregue pela **CONTRATADA** com manual de operação ou instrução de uso em português;

**Parágrafo Quarto** – O equipamento deverá ser entregue pela **CONTRATADA** e instalado no local indicado pela **CONTRATANTE**;

**Parágrafo Quinto** – A **CONTRATADA** deverá realizar treinamento, para todos os turnos (manhã, tarde e noite), durante a instalação do Equipamento;

**Parágrafo Sexto** – O equipamento aqui contratado, poderá ser entregue pela matriz e/ou filiais da **CONTRATADA**, desde que expressamente informado, bem como estejam regulares com as documentações, e certidões fiscais e trabalhistas.

## Cláusula Terceira – DOS ENCARGOS DA CONTRATANTE

A **CONTRATANTE** se obriga a:

- efetuar pagamento à **CONTRATADA**, de acordo com as condições de preço e prazo estabelecidas neste contrato;
- permitir o acesso às suas instalações, do empregado da **CONTRATADA**, quando em serviço, observando as normas internas de segurança.

## Cláusula Quarta – DAS OBRIGAÇÕES DA CONTRATADA

A **CONTRATADA** se obriga a:

- cumprir e fazer cumprir com o prazo de entrega do equipamento;
- garantir a qualidade do equipamento vendido, efetuando a substituição do equipamento danificado, desde que o defeito não seja resultante do seu uso ou manuseio incorreto e guarda inadequada;
- reparar, corrigir, remover ou substituir, às suas expensas, no total ou em parte, o objeto do contrato em que se verificarem vícios, defeitos ou incorreções resultantes da execução do contrato ou de equipamentos e materiais empregados em sua produção;
- responder por quaisquer danos pessoais ou materiais causados por seus empregados, nas dependências da **CONTRATANTE**;
- A **CONTRATADA** deverá indenizar todo e qualquer dano que possa advir, direta ou indiretamente, à **CONTRATANTE** ou a terceiros, decorrente da

gccc

- utilização do produto adquirido, devendo o dano ser devidamente comprovado através de laudo técnico.
- f) não transferir a outrem, no todo ou em parte, o objeto do presente contrato, sem prévia e expressa anuência da **CONTRATANTE**.

### Cláusula Quinta – DA GARANTIA

A **CONTRATADA** garante o funcionamento do equipamento contra defeito de fábrica, sob condições normais de utilização, durante o período de 12 (doze) meses contados da data de aceite do equipamento, ou seja, após instalação, treinamento e o perfeito funcionamento do mesmo; ou de 18 (dezoito) meses, contados da emissão da Nota Fiscal de entrega do equipamento, prevalecendo o que viera ocorrer primeiro.

**Parágrafo Primeiro** – Os equipamentos em que forem constatados problemas deverão ser **substituídos imediatamente** pela **CONTRATADA**, contados a partir da comunicação da ocorrência via fax, e-mail ou telefone, feita pela **CONTRATANTE**.

**Parágrafo Segundo** – A assistência técnica/manutenção será prestada pela própria fabricante.

### Cláusula Sexta – DO VALOR CONTRATUAL

O valor total do Equipamento objeto deste contrato, é da ordem de **R\$ 720.000,00 (Setecentos e vinte mil reais)**, incluindo todos os custos relacionados com despesas decorrentes de exigência legal e condições de gestão deste contrato.

### Cláusula Sétima – DO PAGAMENTO

O pagamento será realizado com recurso financeiro oriundo do Contrato de Gestão nº 012/2020-SES/GO, firmado entre a AGIR e o Estado de Goiás, por intermédio da Secretaria de Estado da Saúde, e será efetuado em até 30 (trinta dias) após a instalação do equipamento, mediante a apresentação da nota fiscal, **através de crédito bancário**, conforme os dados abaixo, ou junto a outro banco e/ou conta, ou por outro meio, desde que expressamente informado.

Banco	Agência	Conta corrente
Banco do Brasil	3400-2	101719-5

**Parágrafo Primeiro** – É condição indispensável para que os pagamentos ocorram no prazo estipulado que os documentos hábeis (Certidões de Regularidade Fiscal, NF-e, etc) apresentados para recebimento não se encontrem com incorreções, caso haja alguma incorreção, o pagamento só será realizado após estas estarem devidamente sanadas.

**Parágrafo Segundo** – Nenhum pagamento será efetuado à **CONTRATADA** enquanto pendente de liquidação qualquer obrigação financeira que eventualmente lhe tenha sido imposta, em virtude de penalidade ou inadimplência.

gccc

**Parágrafo Terceiro** – A **CONTRATADA** deverá fazer constar na Nota Fiscal: “Hospital de Campanha de Enfrentamento do Coronavírus – Portaria SES/GO nº. 507/2020. Processo de Compras E-Doc nº 20200007.00044 e Contrato de Gestão nº 012/2020-SES/GO”.

### **Cláusula Oitava – DAS CERTIDÕES DE REGULARIDADE FISCAL**

A **CONTRATADA** deverá apresentar as **Certidões de Regularidade Fiscal e Trabalhista**, para cada pagamento a ser efetuado pela **CONTRATANTE**, em obediência às exigências dos órgãos de regulação, controle e fiscalização.

### **Cláusula Nona – DAS PENALIDADES**

Salvo a comprovada e inequívoca ocorrência de caso fortuito ou força maior, a infração de qualquer Cláusula, termo ou condição do presente contrato, além de facultar à parte inocente o direito de considerá-lo rescindido, obrigará à parte infratora e seus sucessores, reparação por perdas e danos causados, ficando estabelecida como cláusula penal para este fim, multa equivalente a 10% (dez por cento) do valor total do Contrato, sem prejuízo da correção monetária definida segundo o índice do IGPM – DI/FGV, ocorrida no período, até o adimplemento.

### **Cláusula Décima – DO PRAZO DA VIGÊNCIA**

A vigência deste contrato, exclusivamente com relação ao objeto do mesmo, virá a termo com a efetiva entrega do equipamento objeto deste contrato, bem como com o pagamento total do valor contratual estipulado no presente instrumento.

**Parágrafo Primeiro** – No que se refere à garantia do equipamento, vigência do presente instrumento é a estabelecida na Cláusula Quinta.

**Parágrafo Segundo** – A vigência deste contrato é vinculada à vigência do Contrato de Gestão nº 012/2020-SES/GO, deste modo a extinção de um, opera, imediatamente, a extinção do outro, podendo ocorrer a qualquer tempo. Neste caso, tornando inexigível a continuidade do contrato, na falta do cumprimento da totalidade do objeto aqui contratado, não resistirá nenhum ônus para as partes, à exceção de saldo residual dos produtos entregues.

**Parágrafo Terceiro** – As prorrogações deverão ser previamente ajustadas por meio de termo aditivo.

### **Cláusula Décima Primeira – DA ALTERAÇÃO**

Este instrumento poderá ser alterado por meio de aditivo contratual, mediante acordo, e ou na ocorrência de fatos supervenientes e alheios a vontade das partes, devidamente comprovados.

### **Cláusula Décima Segunda – DA ANTICORRUPÇÃO**

Na forma da lei 12.846/13, regulamentada pelo decreto 8.420/15, para a execução deste contrato, nenhuma das partes poderá oferecer, dar ou se comprometer a dar; aceitar ou se comprometer a aceitar, de quem quer que seja, tanto por conta própria quanto através de outrem, qualquer pagamento, doação, compensação, vantagens financeiras ou não financeiras ou benefícios de qualquer

gccc

espécie que constituam prática ilegal ou de corrupção sob as leis de qualquer país, seja de forma direta ou indireta quanto ao objeto deste contrato, ou de outra forma que não relacionada a este contrato.

### Cláusula Décima Terceira – DA NÃO CONTRATAÇÃO DE MENORES

As partes DECLARAM, sob as penas da lei, para fins do disposto no inciso V, art. 27, da Lei federal nº 8.666/93, cumprindo o disposto no inciso XXXIII, art. 7º, da Constituição Federal, que não emprega menor de dezoito anos em trabalho noturno, perigoso ou insalubre e não emprega menor de dezesseis anos, à exceção dos menores de quatorze anos amparados pela condição de aprendiz.

### Cláusula Décima Quarta – DO FORO

Para dirimir as questões oriundas da execução desse contrato, fica eleito o foro da Comarca de Goiânia, capital de Goiás, renunciando a qualquer outro, por mais privilegiado que seja.

Por estarem contratadas, firmam as partes o presente instrumento em **02 (duas) vias** de igual teor e forma, na presença das testemunhas abaixo nomeadas.

Goiânia-GO, 27 de março de 2020.



**Lucas Paula da Silva**  
Superintendente Executivo  
894.828.751-68

FLAVIA COSTA  
PAULINO:3031248  
2876

Digitally signed by FLAVIA  
COSTA PAULINO:30312482876  
Date: 2020.03.30 11:31:12  
-03'00'

**Flavia Costa Paulino**  
Representante Legal/GE.  
303.124.828-76

SOLANGE  
FLORIO:24301774807

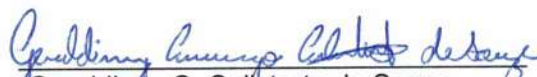
Assinado de forma digital por  
SOLANGE FLORIO:24301774807  
Dados: 2020.03.30 11:37:44  
-03'00'

**Solange Florio**  
Representante Legal/GE.  
243.017.748-07

Testemunhas:



Ana Carolina Neres Martins Ribeiro  
CPF 019.761.811-81



Geraldiny C. Calixtrato de Souza  
CPF: 785.484.031-87



GE HEALTHCARE DO BRASIL COMÉRCIO E SERVIÇOS PARA EQUIPAMENTOS MÉDICO-HOSPITALARES LTDA.  
CNPJ: 00.029.372/0002-21  
Inscrição Estadual: 001517550.00-90

Rua Vereador Joaquim Costa, nº 1405, Galpão 07 –  
Campina Verde Contagem - MG – CEP 32.150-240 Brasil  
T 5511 3067-8659  
E-mail: governo.brasil@ge.com

**AGIR - ASSOCIAÇÃO GOIANA DE INTEGRALIZAÇÃO E REABILITAÇÃO**

A/C: Leandro Barbosa da Silva

**PROPOSTA DE PREÇOS**

A empresa GE HEALTHCARE DO BRASIL COMÉRCIO E SERVIÇOS PARA EQUIPAMENTOS MÉDICO-HOSPITALARES LTDA, localizada na Rua. Vereador Joaquim Costa, nº 1405, Galpão 07 – Campina Verde Contagem - MG – CEP 32.150-240, inscrita no CNPJ sob nº 00.029.372/0002-21, abaixo assinada por seus representantes legal, vem oferecer a presente:

Nº	ESPECIFICAÇÃO	UND	QTDE	MARCA	VALOR UNITÁRIO (R\$)	VALOR TOTAL (R\$)
	<b>TOMOGRFO COMPUTADORIZADO - CONFORME ESPECIFICAÇÕES DETALHADAS ABAIXO.</b>  <b>MODELO:</b> REVOLUTION ACTS EX 8 CANALIS 16 CORTES <b>FABRICANTE:</b> WIPRO GE HEALTHCARE PRIVATE LTD - ÍNDIA <b>PROCEDÊNCIA:</b> ÍNDIA <b>REGISTRO NO MS:</b> 80071260371	UND	01	GE	R\$ 720.000,00 (Setecentos e Vinte Mil Reais)	R\$ 720.000,00 (Setecentos e Vinte Mil Reais)
<b>VALOR TOTAL (R\$):</b> R\$ 720.000,00 (Setecentos e Vinte Mil Reais)						

Link manual Anvisa: <http://www.anvisa.gov.br/scriptsweb/Tecnovigilancia/ResultadoGGTPS.asp>

B



GE HEALTHCARE DO BRASIL COMÉRCIO E SERVIÇOS PARA  
EQUIPAMENTOS MÉDICO-HOSPITALARES LTDA.  
CNPJ: 00.029.372/0002-21  
Inscrição Estadual: 001517550.00-90

Rua Vereador Joaquim Costa, nº 1405, Galpão 07 –  
Campina Verde Contagem - MG – CEP 32.150-240 Brasil  
T 5511 3067-8659  
E-mail: governo.brasil@ge.com

**CONDIÇÕES DE FORNECIMENTO:**

**VALIDADE DA PROPOSTA:** 60 (sessenta) dias, contados da data da sua apresentação.

**PRazo DE ENTREGA:** até dia 31/03/2020, contados do recebimento da ORDEM DE COMPRA, pela CONTRATADA.

**PRazo DE GARANTIA:** 12 (doze) meses contados da data de aceite do equipamento, ou seja, após instalação, treinamento e o perfeito funcionamento do mesmo; ou de 18 (dezoito) meses, contados da emissão da Nota Fiscal de entrega do equipamento, prevalecendo o que vier a ocorrer primeiro.

**PAGAMENTO:** Será realizado com recurso financeiro estabelecido pelo O Contrato de Gestão nº 012/2020-SES/GO, firmado entre a AGIR e o Estado de Goiás, por intermédio da Secretaria de Estado da Saúde, e será efetuado, na sexta-feira da semana subsequente à entrega do equipamento.

**DADOS BANCÁRIOS:** Banco do Brasil 001, Ag. 3400-2, C/C 101719-5, Praça de Pagamento: São Paulo / SP

**DADOS DA PROPONENTE**

**Empresa:** GE HEALTHCARE DO BRASIL COMÉRCIO E SERVIÇOS PARA EQUIPAMENTOS MÉDICO-HOSPITALARES LTDA.

**CNPJ:** 00.029.372/0002-21

**Inscrição Estadual:** 001517550.00-90

**Endereço:** Rua Vereador Joaquim Costa, nº 1405, Galpão 07 – Campina Verde Contagem - MG – CEP 32.150-240

**Tel.:** (11) 3067-8659 **Fax** (11) 3067-8152

**e-mail:** governo.brasil@ge.com

**RESPONSÁVEIS LEGAIS PARA FINS DE ASSINATURA DO CONTRATO:**

Solange Flório, RNE nº F1431109V, CPF 243.017.748-07, Coordenadora.

Flávia Costa Paulino, RG 34.606.159-3, CPF 303.124.828-76, Coordenadora.

Endereço para Correspondência: Avenida Magalhães de Castro, nº 4.800, Cidade Jardim Corporate Center, Continental Tower, São Paulo, SP - CEP 05676-120 – 12º andar – Depto. Governo – A/C: Elaine Vilasboas

**ESPECIFICAÇÕES TÉCNICA**

**REVOLUTION ACTs EX 8 CANAIS 16  
CORTES**

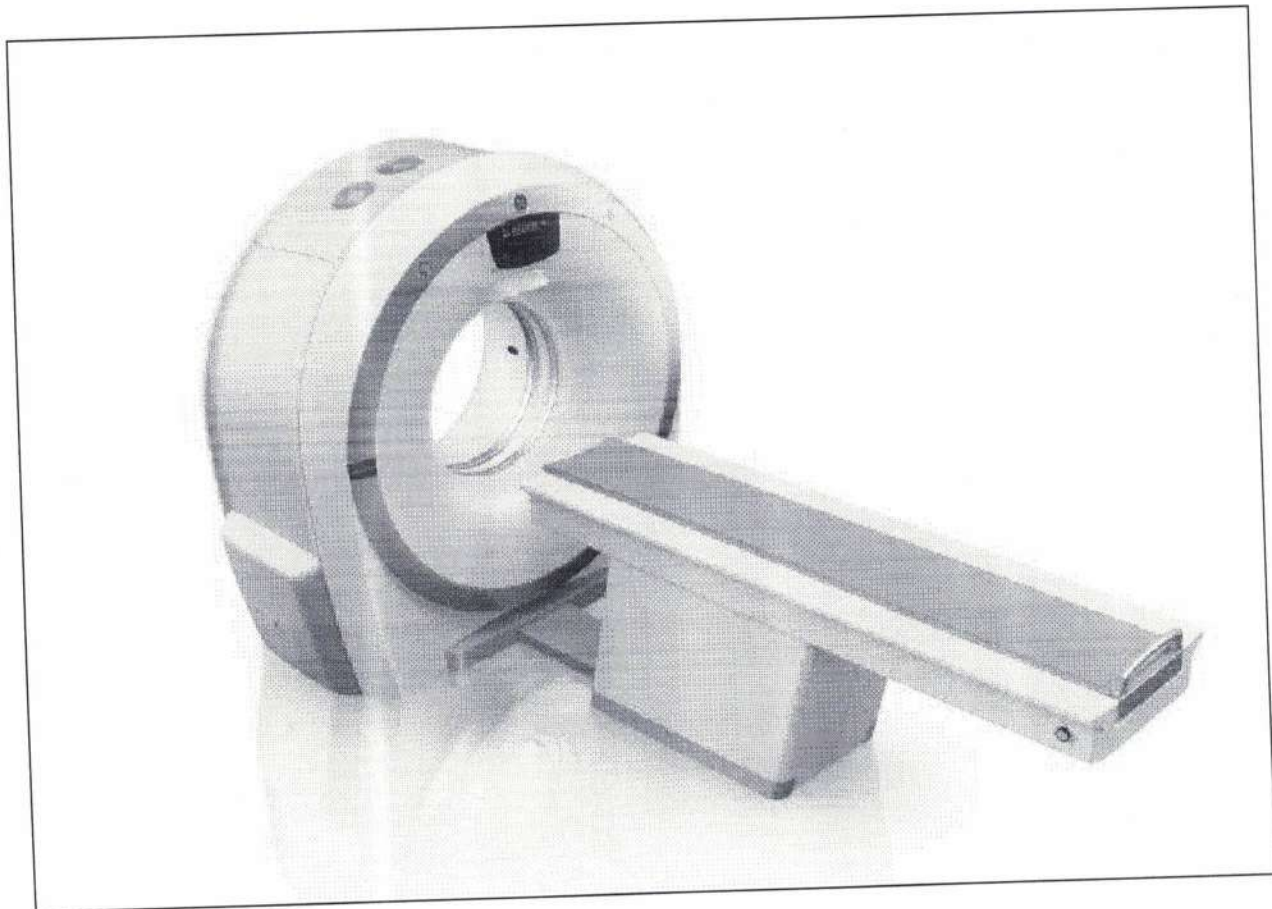
B





GE HEALTHCARE DO BRASIL COMÉRCIO E SERVIÇOS PARA  
EQUIPAMENTOS MÉDICO-HOSPITALARES LTDA.  
CNPJ: 00.029.372/0002-21  
Inscrição Estadual: 001517550.00-90

Rua Vereador Joaquim Costa, nº 1405, Galpão 07 –  
Campina Verde Contagem - MG – CEP 32.150-240 Brasil  
T 5511 3067-8659  
E-mail: governo.brasil@ge.com



## Apresentando **Revolution ACTs**

Um conceito revolucionário

**Revolution™ ACTs** destina-se não apenas como um produto, mas como uma solução para ajudá-lo a fornecer o melhor atendimento ao paciente — e fornecê-las a mais pacientes. É a peça central do nosso compromisso para ajudá-lo a alcançar seus objetivos de serviços do CT.

Você encontrará muitas das tecnologias herdadas de nosso sistema mais avançado de **Revolution CT** — como o novo detector **Clarity**, nova interface de usuário ou tecnologia ViSR de redução de dose. Ajudando você se sentir mais confiante em se mudar para o próximo nível, clinicamente e economicamente — isso é inovação inteligente.

B



GE HEALTHCARE DO BRASIL COMÉRCIO E SERVIÇOS PARA  
EQUIPAMENTOS MÉDICO-HOSPITALARES LTDA.  
CNPJ: 00.029.372/0002-21  
Inscrição Estadual: 001517550.00-90

Rua Vereador Joaquim Costa, nº 1405, Galpão 07 –  
Campina Verde Contagem - MG – CEP 32.150-240 Brasil  
T 5511 3067-8659  
E-mail: governo.brasil@ge.com

## Principais Tecnologias

### Detector Clarity

O novo detector **Clarity** é ainda outra inovação na longa história da GE de avanços em CT desde 1976. Para os clínicos e pacientes, esta tecnologia é a peça central do nosso compromisso em fornecer continuamente a qualidade de imagem superior. A tecnologia inovadora do detector do **Revolution ACTs** proporciona proteção a longo prazo em seu investimento oferecendo capacidade clínica e econômica.

Detector **Clarity** herda muitos elementos de nosso produto **Revolution CT** premium incluindo os detectores chipsets integrados por design e processamento de dados. O novo design do detector utiliza o mais recente avanço da indústria de semi-condutores e eletrônica tornando-se compacta, melhor integrada e eficiente. O design do detector tem uma especificação de resolução espacial de 18lp/cm para fornecer níveis mais elevados de qualidade de imagem e detalhe.

Projetos do painel construídos com tecnologia avançada de embalagens e miniaturização para menor consumo de energia e melhorar o desempenho térmico segmentado, altamente inovadores. Uma vez que o controle térmico é localizado no painel integrado, o detector alcança melhor precisão em desempenho e reduz o tempo de inicialização do detector.

A maior densidade de interconexões e chips modernos A/D entregam melhora na linearidade do sinal com tempo de resposta rápido. **DAS** integradas em design de Detector ou **DoD**, o comprimento de transmissão de sinal analógico do Detector DoD corta-se um virtual zero com redução de ruído de até 20% e melhoria de qualidade de imagem.

### Tecnologias Smart Dose

Dose Check fornece as ferramentas de usuário para orientar a dose dada na prática clínica e é baseado no padrão **XR-25-2010** publicado por The Association of Electrical and Medical Imaging Equipment Manufacturers (NEMA).

#### Dose Check

- Verificando-se contra um valor de notificação se a dose estimada para a verificação está acima do seu valor de dose típica local
- Verificação contra um valor de alerta, onde o usuário precisa de uma autoridade específica para continuar a varredura com a dose estimada atual sem alterar os parâmetros de verificação
- Definir valores de alerta para pacientes adulto e pediátrico com limite de idade
- Auditoria log e revisão
- Protocolo controle de alterações

Computação e Amostragem de Dose: TDIvol (CTDI volume), DLP (Dose Length Product), e Dose Efficiency são computados e mostrados durante o exame para informar os dados de dose do paciente.

B



GE HEALTHCARE DO BRASIL COMÉRCIO E SERVIÇOS PARA  
EQUIPAMENTOS MÉDICO-HOSPITALARES LTDA.  
CNPJ: 00.029.372/0002-21  
Inscrição Estadual: 001517550.00-90

Rua Vereador Joaquim Costa, nº 1405, Galpão 07 –  
Campina Verde Contagem - MG – CEP 32.150-240 Brasil  
T 5511 3067-8659  
E-mail: governo.brasil@ge.com

**3D Dose modulation.** Antes da varredura, os clínicos podem selecionar a relação sinal/ruído desejada: o CT então adaptados automaticamente os parâmetros de exposição, em tempo real e de paciente nos eixos x-y-z durante cada verificação, resultando em redução de 40% de dose média.

Técnicas de **Beam Tracking**, proporcionando acompanhamento de raio-x em tempo real, garantindo a alta resolução espacial é alcançada com nenhuma colimação pós-paciente e nenhuma penalidade de dose.

Protocolos "**Color Coding for Kids**"™, oferecendo protocolos de aquisição pediátrica baseados no **Broselow-Luten**™ Pediatric System, desenhado para facilitar cuidados de emergência e reduzirmos erros médicos.

Capacidade de Dose Report, em conjunto com previdente exibir de CTDIvol, DLP e eficiência de Dose, ajudando os médicos a alcançar dose ALARA e acompanhar isso.

Geometria do gantry compacta oferecendo eficiência elevada de raio-x, em conjunto com o gerador Hyper e o tubo de raio x **Ultra Solarix** permite alcançar 350mA e uma taxa de transferência sem emenda.

### Tecnologias Smart Flow

Velocidade e cobertura: **Pitch Booster** com **IQ Enhance** um algoritmo avançado para reduzir o artefato helicoidal em cortes mais finos em varredura helicoidal. O Revolution ACTs atua com esta característica que pode acelerar o seu passo helicoidal até 2,7 x (por exemplo, 0.562 para 1.675) quando adquirir o mesmo nível de artefato helicoidal em comparação com o mesmo scanner sem IQ Enhance ativado. Melhorar a utilização do IQ (IQE) permite a digitalização de Pitch mais rápido cobrindo mais de anatomia na mesma qualidade de imagem.

**Revolution ACTs** foi desenhado com o usuário em foco. Racionalizando o fluxo de trabalho, tecnólogos e radiologistas podem completar os exames com facilidade e confiança.

Modo de emergência: Iniciar e terminar os exames de emergência mais rápido do que os procedimentos normais de CT.

SmartPrep com transição dinâmica: digitalização é acionado automaticamente quando o valor de realce de contraste IV encontra limiares definidos pelo usuário.

Scout em tempo real: A imagem é exibida em tempo real durante a verificação. Parando a aquisição de escoteiro quando necessária anatomia é coberta, ajudar pacientes evitar a exposição desnecessária de raio-x.

ConnectPro: ConnectPro oferece novos níveis de produtividade para os usuários, fornecendo uma conexão entre o Hospital de instalações (HIS) ou sistema de informação de Radiologia (RIS). ConnectPro simplifica e elimina erros na entrada de dados do paciente.

Nova interface do usuário: A interface do usuário é projetada usando elementos de design do **Revolution CT** para aparência moderna. Simples e modo avançado: começando com as informações do paciente para fazer a varredura de prescrição, **Revolution ACTs** introduz um modo simples e avançado.

B



No modo simples, os principais parâmetros são exibidos para simples e eficiente conclusão das etapas do fluxo de trabalho. Com um clique de um botão, o usuário pode alternar para o modo avançado onde flexibilidade completa é dada para a personalização dos parâmetros de digitalização.

Seleção de protocolo do exame: Uma das principais contribuições do **Revolution ACTs** é a produtividade do departamento e sua configuração simplificada do exame. Configuração de parâmetro de exame foi racionalizada através do uso de protocolos.

Os protocolos podem ser facilmente selecionados em uma das três formas convenientes:

- Um programador anatômicas grandes, gráfica, localizado na tela de novo paciente.
- Uma lista padrão de "top 10" mais comumente utilizado protocolos localizados perto do programador anatômico.
- Uma entrada numérica.

Tabela única de Exibir/editar, tela cheia que permite o exame rápido e fácil, e começa a modificação dos parâmetros de exame antes da digitalização. Parâmetros de exame podem ser alterados para um scan, ou para todos os exames em uma série.

Tela cheia **DynaPlan Plus** ilustra o status de varredura graficamente, com feedback em tempo real, enquanto o exame está em andamento. Verifica, atrasos programados (prep, respirar, inter-grupal) e até mesmo AutoVoice anúncios são mostrados claramente antes e durante a verificação.

### Software de Reconstrução e visualização

- Reforma multi-planares (MPR): fornece a avaliação em tempo real de anatomia no fora do eixo de aviões. Sagitais, coronais, oblíquas e curvas planas reformas disponíveis.
- Reconstrução de Volume de multi projeção (MPVR): uma maneira rápida e fácil para gerar imagens volumétricas para angiografia CT sem dados de limiarização ou remover indesejados de anatomia. Um volume inteiro é usado para gerar imagens em qualquer avião, criando referenciais em tempo real ao mesmo tempo, com três possibilidades de densidades média de reforço, MIP e MinIP, dependendo da patologia que está sendo estudada.
- MPR direto com Autolote, recurso que oferece em tempo Real, automático e direto a reconstrução e a transferência de totalmente corrigido multi-planares imagens, em qualquer avião.
- Acesso simultâneo: aquisição, visualização, reconstrução, realização de filme, transferência de rede em todos os modos de aquisição sem abrandamento das performances CT.
- Reconstrução prospectivo múltiplos 10PMR (PMR): até 10 conjuntos de reconstruções pode ser pre-programada como parte do protocolo de verificação antes da aquisição. O operador pode selecionar o local de início/fim diferente, espessura da fatia, intervalo, algoritmos de reconstrução e exibir os campos de visão para cada reconstrução
- Algoritmos de reconstrução: tecidos moles, padrão, detalhe, osso, osso Plus, pulmão, borda, Ultra

B



GE HEALTHCARE DO BRASIL COMÉRCIO E SERVIÇOS PARA  
EQUIPAMENTOS MÉDICO-HOSPITALARES LTDA.  
CNPJ: 00.029.372/0002-21  
Inscrição Estadual: 001517550.00-90

Rua Vereador Joaquim Costa, nº 1405, Galpão 07 –  
Campina Verde Contagem - MG – CEP 32.150-240 Brasil  
T 5511 3067-8659  
E-mail: governo.brasil@ge.com

Aprimorada de filmagem de fluxo de trabalho: A nova ferramenta de filmagem fornece uma interface de usuário amigável e poderoso. Ele permite que você abra várias sessões ao mesmo tempo para um ou mais pacientes, você pode configurar vários filmes em paralelo.

### Pós-processamento

Pacote de visualizador de volume: inclui análise de Volume, 3D 3D, superfície Volume Rendering e endoscopia Virtual. Visualizador de volume ajuda a servir suas necessidades clínicas, usando as informações de volume da grande série de imagens adquiridas. Uma grande seleção de aplicações permite pós-processamento rápido e eficaz.

- Análise de volume permite que você gerencie imagens 3D e 2D em tempo real. Dentro da mesma tela, você pode rever várias aquisições, associando imagens 2D com uma capacidade de espessura de laje variável de acordo com as exigências de exames.
- Superfície 3D, 3D MIP e renderização de Volume 3D. Renderização de volume aumenta a visualização tridimensional de tecido imagem usando um processamento translúcido. Este processamento fornece mais informações sobre relações espaciais de diferentes estruturas que padrão processamento de superfície 3D. Então você pode com precisão e confiança interpretar os exames de CT.
- Endoscopia virtual fornece uma visualização das estruturas intra-luminal como vias respiratórias, sinusite ou estruturas vasculares. Imagens podem ser exibidas dinamicamente usando um modo virtual "voar através de"
- Fluxo de trabalho Neuro DSA permite visualização de dois conjuntos de imagem tais como sem contraste e subtração e contraste aprimorado CT.

### Instalação

Como você pode fornecer o melhor cuidado possível aos seus pacientes, também estamos aqui para fornecer o melhor atendimento possível para garantir que a revolução age atenda suas necessidades clínicas exigentes. Revolução atos tem um pequeno espaço de localização preciso de apenas 10.3m<sup>2</sup>.

#### Temperatura e Humidade

- Sala de exame e controle: 18°-26°C à 30%-60% de humidade relativa.

Serviços remote: ágeis e fáceis.

Seu Revolution ACTs vem com capacidade de conexão de banda larga, para que engenheiros de manutenção GE podem diagnosticar e corrigir o seu sistema remotamente. Sistemas internos de auto-avaliação conectam seu scanner CT diretamente nossos centros técnicos. Manutenção remota permite que o seu engenheiro de campo rapidamente avaliar o problema e passar o tempo mínimo na solução de problemas. GE iLinq™ conecta você diretamente para o suporte da GE Healthcare. Toque em um botão na tela do console para rapidamente convocar técnicos ou aplicativos ajudam, economizando tempo precioso. Para preocupações urgentes, conectamos você com um engenheiro em rapidamente.

Technical specification

B



GE HEALTHCARE DO BRASIL COMÉRCIO E SERVIÇOS PARA  
EQUIPAMENTOS MÉDICO-HOSPITALARES LTDA.  
CNPJ: 00.029.372/0002-21  
Inscrição Estadual: 001517550.00-90

Rua Vereador Joaquim Costa, nº 1405, Galpão 07 –  
Campina Verde Contagem - MG – CEP 32.150-240 Brasil  
T 5511 3067-8659  
E-mail: governo.brasil@ge.com

#### Gantry

Abertura 65cm  
Digital Tilt + 30°  
Geometria compacta: 94.9cm distancia tubo/detector

#### Mesa

Alta precisão com até 1200mm de área escaneável  
180 kg + 0.5 mm para movimentação

#### Detector

Clarity com tecnologia DAS on Detector (DoD)  
Resolução de baixo contraste: 5mm @0.32% at 13.3 mGy  
Resolução espacial: 18.0 lp/cm @ 0% MTF

#### Gerador

24.0kW de potência máxima  
kVp: 80, 100, 120, 140  
mA: 10 até 200mA

#### Tube

Capacidade de calor 2.0 MHU

#### Pontos focais

0.8mm (W) x 0.6mm (L)

#### Computador

Intel Xeon E5 Series CPU  
1 TB HD; 8GB RAM  
Monitor 21.5" LCD

#### CONFIGURAÇÃO OFERTADA

	CONFIGURAÇÃO OFERTADA
S7542EB	REVOLUTION ACTS EX
Um conceito revolucionário	
Revolution™ ACTS destina-se não apenas como um produto, mas como uma solução para ajudá-lo a fornecer o melhor atendimento ao paciente — e fornecê-las a mais pacientes. É a peça central do nosso compromisso para ajudá-lo a alcançar seus objetivos de serviços do CT.	
Você encontrará muitas das tecnologias herdadas de nosso sistema mais avançado de Revolution CT — como o novo detector Clarity, nova interface de usuário ou tecnologia VISR de redução de dose. Ajudando você se sentir mais confiante em se mudar para o próximo nível, clinicamente e economicamente — isso é inovação inteligente	
B75542FY	TECLADO PARA CONSOLE — PORTUGUÊS
B75542EY	ENHANCED RECON SOFTWARE
R25013AC	SVC PACK A3 WARRANTY



GE HEALTHCARE DO BRASIL COMÉRCIO E SERVIÇOS PARA EQUIPAMENTOS MÉDICO-HOSPITALARES LTDA.  
CNPJ: 00.029.372/0002-21  
Inscrição Estadual: 001517550.00-90

Rua Vereador Joaquim Costa, nº 1405, Galpão 07 –  
Campina Verde Contagem - MG – CEP 32.150-240 Brasil  
T 5511 3067-8659  
E-mail: governo.brasil@ge.com

### Volumetric Image Space Reconstruction (ViSR)

Reconstrução de espaço de imagem volumétrica (ViSR) ajuda a reduzir o ruído e artefatos sem comprometer a resolução. Ele contém um filtro adaptável projetado no espaço de projeção com os parâmetros de filtro ajustados dinamicamente para adaptar as características de ruído local tal que a quantidade de suavização de operação baseia-se o nível de fluxo de raio-x em cada canal de projeção. Por suavização seletivamente apenas os canais que contribuem para o ruído excessivo e estrias artefatos e variando o grau de suavização baseia-se o nível de ruído do sinal, são alcançados os objectivos de redução simultaneamente as estrias artefatos nas imagens e preservando a resolução espacial do sistema. Este filtro avançado ajuda a gerenciar a fome de fótons resultantes ou de pacientes de grande porte, bem como amplo ou densos objetos anatômicos como ombros e pélvis.

Um filtro inteligente que avalia a homogeneidade e a conexão dos objetos em uma imagem é empregado para alcançar a redução de ruído. Em regiões anatômicas como o cérebro, este filtro 3D reduz o ruído sem comprometer a resolução, para visualização clara de cérebro, tumor e casos pediátricos. Com ViSR o scanner oferece até 20% melhoria de qualidade de imagem com a mesma dose, ou a mesma qualidade de imagem com até 36% redução de dose

### B75022AE ADVANCED VESSEL ANALYSIS XPRESS

1

Advanced Vessel Analysis é uma ferramenta avançada para análise e quantificação de estruturas vasculares, incluindo: análise de estenoses, planejamento de stent, análise pós stent ou acompanhamento de cirurgia vascular. Tudo isso desenvolvido para proporcionar:

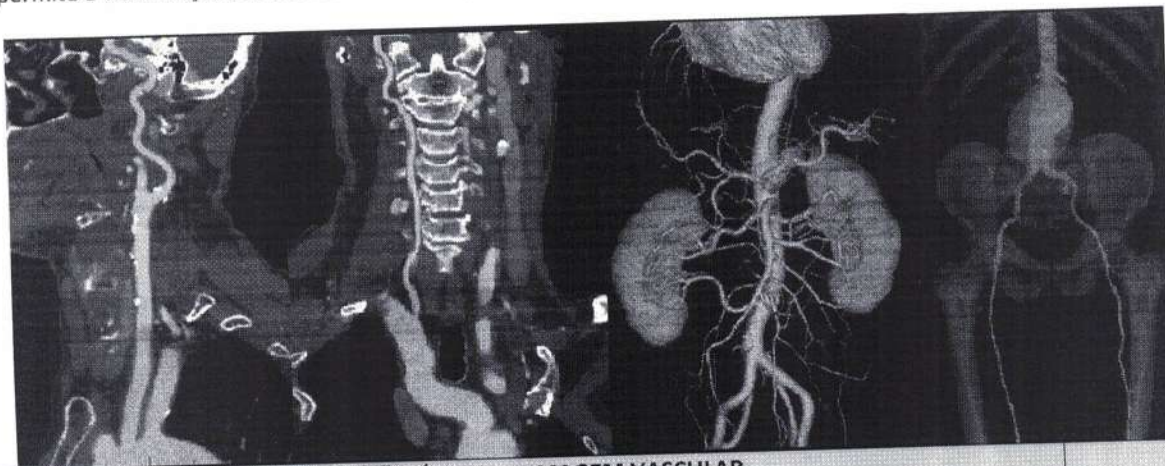
Ferramentas desenvolvidas a partir dos protocolos clínicos, com interface amigável e análise quantitativa rápida, flexível e acurada da estrutura vascular.

Medidas de diâmetro intraluminal: máximo, mínimo e média.

Áreas de secção transversal das secções ortogonais reais dos sistemas aortoiliacas nos pontos da anatomia selecionados.

Benefícios clínicos, incluindo: medição de estenoses em % ou mm, análise de pré- e pós- intervenção cirúrgica, planejamento de stent.

Também permite a visualização direta dos vasos acompanhando sua curvatura.



### B75042AE AUTO BONE - SUBTRAÇÃO ÓSSEA DA IMAGEM VASCULAR

1

AUTOBONE é um software exclusivo que facilita a segmentação de estruturas ósseas, muito útil quando da realização de estudos



GE HEALTHCARE DO BRASIL COMÉRCIO E SERVIÇOS PARA EQUIPAMENTOS MÉDICO-HOSPITALARES LTDA.  
CNPJ: 00.029.372/0002-21  
Inscrição Estadual: 001517550.00-90

Rua Vereador Joaquim Costa, nº 1405, Galpão 07 –  
Campina Verde Contagem - MG – CEP 32.150-240 Brasil  
T 5511 3067-8659  
E-mail: governo.brasil@ge.com

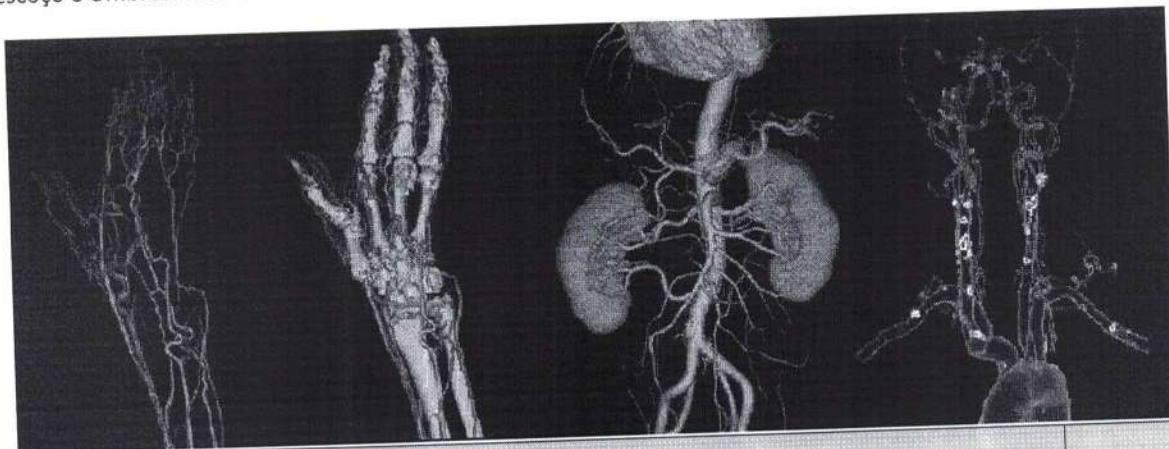
angiográficos. AUTOBONE tem como principais características:

Segmentação de estruturas ósseas em um só clique.

Facilita a visualização de vasos

Diminuição no tempo de processamento dos exames. Identificação e segmentação de estruturas ósseas que permitem uma rápida revisão de estruturas vasculares em 3D. Ferramentas de segmentação usadas para facilitar a adição ou remoção de estruturas.

Visualização "renderizada" combinada de estruturas vasculares e estruturas ósseas semitransparentes para facilitar a localização anatômica. Uma exclusividade desta nova versão é a facilidade de como pode ser adicionada ou removida a estrutura óssea do Crânio, Pescoço e Ombros. Este é sem dúvida um dos grandes diferenciais do Autobone Xpress.

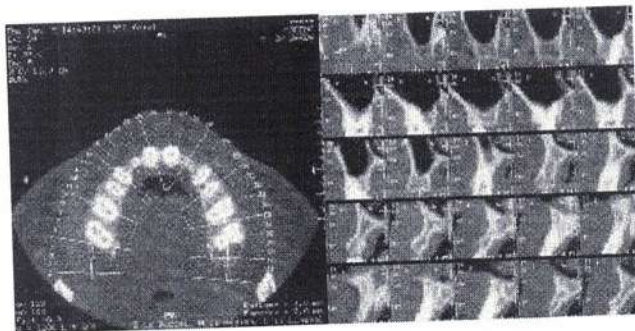


B7540LS

DENTAL SCAN

1

O DentaScan é um pacote de software usado para criar um conjunto cruzado de imagens planas axiais compostas, Panorex e oblíquas da mandíbula e da maxila a partir de tomografias de raios-X da mandíbula e da área da boca. Destina-se à utilização na avaliação pré-cirúrgica de implantes dentários e no diagnóstico de doenças da mandíbula e maxila.  
O DentaScan é uma ferramenta de visualização de software que fornece uma reforma em tempo real oblíqua e do Panorex das imagens dentárias da TC. É usado para auxiliar os radiologistas na visualização 2D mandibular e maxilar



TREINAMENTO (INCLUÍDO)





GE HEALTHCARE DO BRASIL COMÉRCIO E SERVIÇOS PARA EQUIPAMENTOS MÉDICO-HOSPITALARES LTDA.

CNPJ: 00.029.372/0002-21

Inscrição Estadual: 001517550.00-90

Rua Vereador Joaquim Costa, nº 1405, Galpão 07 –  
Campina Verde Contagem - MG – CEP 32.150-240 Brasil  
T 5511 3067-8659

E-mail: governo.brasil@ge.com

W8003CT

TREINAMENTO DE 4 DIAS - MINISTRADO POR UM ESPECIALISTA DE APLICAÇÃO NO LOCAL DA INSTALAÇÃO DO EQUIPAMENTO + 2 LIVE EXPERT SESSIONS + 8 EDUCATION PLATFORM USERS

## iCenter\*: Portal online para gestão de manutenção e produtividade de ativos

\*Incluso no primeiro ano de garantia

Melhore sua Performance Operacional:

- Status do ativo
- Localização do ativo
- Utilização do ativo
- Histórico de manutenção
- Planejamento

Gerenciamento online de ativos

Dados e análise de status do equipamento, ciclo de vida, localização do, cobertura contratual, histórico de serviço e outros.

Gestão de produtividade

Visibilidade do desempenho do equipamento, traduzindo dados em insights para melhorar a produtividade das unidades, técnicos protocolos e séries



B



GE HEALTHCARE DO BRASIL COMÉRCIO E SERVIÇOS PARA  
EQUIPAMENTOS MÉDICO-HOSPITALARES LTDA.  
CNPJ: 00.029.372/0002-21  
Inscrição Estadual: 001517550.00-90

Rua Vereador Joaquim Costa, nº 1405, Galpão 07 –  
Campina Verde Contagem - MG – CEP 32.150-240 Brasil  
T 5511 3067-8659  
E-mail: governo.brasil@ge.com



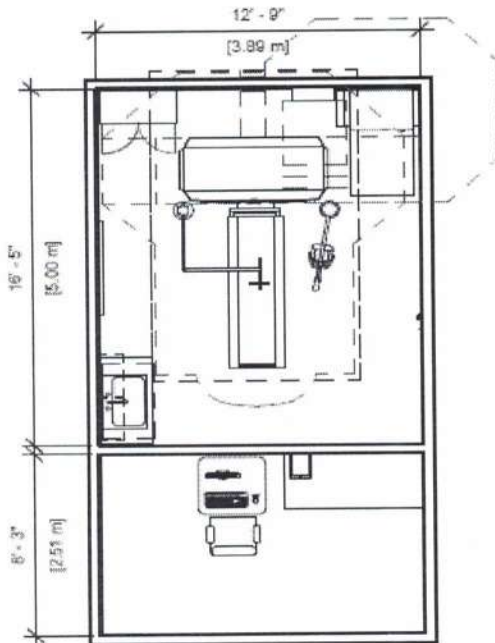
*Figura 1 - Imagem Meramente Ilustrativa*

B



GE HEALTHCARE DO BRASIL COMÉRCIO E SERVIÇOS PARA EQUIPAMENTOS MÉDICO-HOSPITALARES LTDA.  
 CNPJ: 00.029.372/0002-21  
 Inscrição Estadual: 001517550.00-90

Rua Vereador Joaquim Costa, nº 1405, Galpão 07 –  
 Campina Verde Contagem - MG – CEP 32.150-240 Brasil  
 T 5511 3067-8659  
 E-mail: governo.brasil@ge.com



Specialty Equipment Schedule		
Description	Weight (lbs)	BTU
CONTROL ROOM		
NARROW OPERATORS CONSOLE	301	2888
EXAM ROOM		
POWER DISTRIBUTION UNIT	300	700
MAIN DISCONNECT CONTROL	90	0
INJECTOR HEAD ON OVERHEAD COUNTERPOISED SUSPENSION	79	0
MONITOR ON OVERHEAD COUNTERPOISED SUSPENSION	61	300
STORAGE CABINET	99	0
Revolution ACTs 8 Slice gantry	830	15524
PATIENT TABLE	150	700

Figura 2 - Lay out típico

Contagem, 25 de março de 2020.  
 Atenciosamente,

FLAVIA COSTA  
 PAULINO:30312482876

Digitally signed by FLAVIA  
 COSTA PAULINO:30312482876  
 Date: 2020.03.25 16:39:47 -03'00'

SOLANGE  
 FLORIO:2430177480  
 7

Assinado de forma digital por  
 SOLANGE FLORIO:24301774807  
 Dados: 2020.03.25 16:59:08  
 -03'00'

GE HEALTHCARE DO BRASIL COMÉRCIO E SERVIÇOS PARA EQUIPAMENTOS MÉDICO-HOSPITALARES LTDA

Lucas Paula da Silva  
 Superintendente Executivo - AGIR  
 CORECON - 2018/D

Ord. Compra: 997 Solicitação: 627 Solic: HOSPITAL CAMPANHA CORON  
Nº Processo: Situação: ABERTA Dt Ord. Compra: 26/03/2020  
Fornecedor: 22903 GE HEALTHCARE - GE HEALTHCARE EQ MED HOSP LTDA  
CNPJ/CPF: 00.029.372/0002-21 Insc Est.: Nr.: Compl.: GALPAO 7  
Endereço: JOAQUIM COSTA  
Bairro: CAMPINA VERDE Cep: 32150240  
Cidade: CONTAGEM UF: MG Conta: - Agência: - Banco:  
Contato(s):

Comprador: ASSOCIAÇÃO GOIANA DE INTEGRALIZAÇÃO E REABILITAÇÃO  
Endereço: TORRE BUSINESS LOZANDES CORPORATE, A Nº 960 CNPJ: 05.029.600/0002-87  
Cidade: GOIANIA Insc. Est.: ISENTO  
Bairro: PQ LOZANDES Fone/Fax: 3995 5475 - 3995 5475  
Responsável: HOSNE RIBEIRO DE SOUSA CEP: 74884120 UF: GO

Sr. Fornecedor: OBRIGAÇÕES DA CONTRATANTE:

REALIZAR O PAGAMENTO DA SEGUINTE FORMA: CASO A ENTREGA DO PRODUTO/SERVIÇO OCORRA ATÉ SEXTA-FEIRA, O PAGAMENTO SERÁ EFETIVADO NA SEXTA-FEIRA DA SEMANA SEGUINTE, ATRAVÉS DE DEPÓSITO EM CONTA OU BOLETO BANCÁRIO;

COMUNICAR À CONTRATADA, CASO O PRODUTO/SERVIÇO ESTEJA EM DESACORDO COM A ORDEM DE COMPRA;

AVALIAR O FORNECEDOR E TRATAR AS NÃO CONFORMIDADES, CONFORME ROTINA INTERNA.

OBRIGAÇÕES DA CONTRATADA:

ENTREGAR O PRODUTO/SERVIÇO DE ACORDO COM A QUANTIDADE, PREÇO, UNIDADE DE MEDIDA, MARCA E DEMAIS INFORMAÇÕES CONTIDAS NA ORDEM DE COMPRA, NO PRAZO ESTABELECIDO. NA OCORRÊNCIA DE REJEIÇÃO DA NF, POR DESACORDO COM A ORDEM DE COMPRA, O PRAZO DE PAGAMENTO ESTIPULADO ACIMA, PASSARA A SER CONTADO, A PARTIR DA DATA DA SUA REAPRESENTAÇÃO;

ENTREGAR O PRODUTO DE SEGUNDA À SEXTA-FEIRA DAS 14:00 ÀS 17:00H; NO LOCAL ESTABELECIDO;

INFORMAR NA NOTA FISCAL O NUMERO DO PROCESSO DE COMPRAS;

INFORMAR NA NOTA FISCAL OS DADOS BANCÁRIOS, EM CASO DE DEPOSITO EM CONTA;

PRESTAR TODOS OS ESCLARECIMENTOS SOLICITADOS PELA CONTRATANTE, PROVIDENCIANDO A IMEDIATA CORREÇÃO DAS NÃO CONFORMIDADES;

ENTREGAR AS CERTIDÕES ABAIXO, EM CONJUNTO COM A NOTA FISCAL:

1. CERTIDÃO NEGATIVA DE DÉBITOS RELATIVOS AOS TRIBUTOS FEDERAIS E À DÍVIDA ATIVA DA UNIÃO;
2. CERTIDÃO NEGATIVA DE DÉBITOS JUNTO AO FGTS;
3. CERTIDÃO NEGATIVA DE DÉBITOS JUNTO AO ESTADO DE GOIÁS;
4. CERTIDÃO NEGATIVA DE DÉBITOS JUNTO AO MUNICÍPIO (ISSQN) DA SEDE DA EMPRESA (NOS CASOS DE OBRAS E SERVIÇOS).
5. CERTIDÃO NEGATIVA DE DÉBITOS TRABALHISTAS.

O DESCUMPRIMENTO DAS OBRIGAÇÕES ASSUMIDAS DARÁ AO CONTRATANTE O DIREITO DE CANCELAR UNILATERALMENTE A ORDEM DE COMPRAS, SEM PREJUÍZO DE OUTRAS PENALIDADES PREVISTAS NA CARTA COTAÇÃO, INCLUSIVE A SUSPENSÃO DO DIREITO DE CONTRATAR COM A AGIR POR PRAZO NÃO SUPERIOR A 1 (UM) ANO.

Obs:

Cód. Condição de Pgto.: 7 Desc. Condição de Pgto.: 30 DIAS  
Período p/ Entrega: 26/03/2020 à 31/03/2020 R\$ - REAL  
% Desc: 0,00 VI Desc: 0,00 VI ICMS: 0,00  
Observação: ESTA ORDEM DE COMPRAS É REFERENTE AO PROCESSO 20200007.00044

EMITIR NO CORPO DA NOTA FISCAL:



AGIR - ASSOCIAÇÃO GOIANA DE INTEGRALIZAÇÃO E REABILITAÇÃO



Ord. Compra: 997      Solicitação: 627      Solic: HOSPITAL CAMPANHA CORON  
Nº Processo:      Situação:      ABERTA      Dt Ord. Compra: 26/03/2020  
Fornecedor: 22903 GE HEALTHCARE      - GE HEALTHCARE EQ MED HOSP LTDA

DESTINADO AO HOSPITAL DE CAMPANHA DE ENFRENTAMENTO DO CORONAVÍRUS.  
CONTRATO DE GESTÃO Nº 012/2020-SES/GO"  
ORDEM DE COMPRAS 997.  
NUMERO PROCESSO 2020007.00044

Produto	Fabricante	Lote	Qt. Cons.	Unidade	Qtd Compr.	Vi. Unit.	Vi Desc.	%Des	VI IMP	VI Total
36729 - TOMOGRAFO COMPUTADORIZADO 16 CORTES				UNIDADE	1,0000	720.000,000 0	0,0000	0,00	0,0000	720.000,00

Especificação: \* AS APLICAÇÕES CLÍNICAS INCLUEM:  
- ENDOSCOPIA VIRTUAL;  
- COLONOSCOPIA VIRTUAL;  
- ANÁLISE DENTÁRIA;  
- ANÁLISE DE IMAGENS ANGIOGRÁFICAS;  
- SUBTRAÇÃO AUTOMÁTICA DOS OSSOS;  
- ANÁLISE DE ESTENOSE;  
- EXAMES NEUROLÓGICOS (PERFUSÃO NEURAL);  
- ALGORITMO DE RECONSTRUÇÃO INTERATIVA UTILIZANDO DADOS BRUTOS ( RAW DATA ) DA IMAGEM PARA REDUÇÃO DE DOSE DE RX;  
- LIBERAÇÃO AUTOMATIZADA DE CONTRASTE.

\* CARACTERÍSTICAS RELEVANTES:  
- AQUISIÇÃO DE 16 CORTES RECONSTRUÍDOS;  
- DETECTORES DO ESTADO SÓLIDO COM RESOLUÇÃO ESPACIAL DE ALTA RESOLUÇÃO MAIOR QUE 15.1 LP/CM A 0%;  
- ESPESSURA DE CORTE DE NO MÍNIMO 0,625MM ISOTRÓPICO OU MENOR;  
- VELOCIDADES DE ROTAÇÃO: 360 GRAUS EM 0,98S, 1,0, 1,5, 2,0, 3,0 E 4,0;  
- RECONSTRUÇÃO DE NO MÍNIMO 15 IMAGENS POR SEGUNDO;  
- TÉCNICAS DE CONTROLE AUTOMÁTICO DE MA;  
- MODULAÇÃO DE MA ORGAO;  
- TEMPO DE RECONSTRUÇÃO DE IMAGEM: 12 IMAGENS POR SEGUNDO;  
- TEMPO DE VARREDURA EM UMA ÚNICA AQUISIÇÃO DE NO MÍNIMO 90;  
- MATRIZ DE RECONSTRUÇÃO: 512 X 512;  
- CONSOLE COM NO MÍNIMO 16GB DE RAM E 1TB DE ARMAZENAMENTO;

\* GANTRY:  
- ABERTURA MÍNIMA DE 65 CM  
- INCLINAÇÃO MECÂNICA OU ELETRÔNICA DE +/-30 GRAUS;  
- DISTÂNCIA DO FOCO AO DETECTOR: 94 CM  
- DISTÂNCIA DO FOCO AO ISOCENTRO: 54 CM  
- SFOV DE 43CM OU SUPERIOR PARA CORPO

\* TUBO DE RAIO-X:  
- REALIZAR EXAMES SEM PAUSA PARA  
- CAPACIDADE DE ARMAZENAMENTO DE CALOR TOTAL DO TUBO: 2MHU SEM USO DE RECONSTRUÇÃO ITERATIVA;  
- DISSIPACÃO DE CALOR DO ANÓDO (MÁXIMA) 500 KHU/MINUTO SEM USO DE RECONSTRUÇÃO ITERATIVA.

\* GERADOR DE RAIO-X:  
- GERADOR DE RAIO-X DE 24 KW;  
- VARIAÇÃO DE MA DE 10MA A 180MA EM INCREMENTOS DE 5MA;  
- FAIXAS DE KVP: DE 90 A 135 KV.

\* MESA DO PACIENTE:  
- MESA COM LEITO EM FIBRA DE CARBONO, SEM ENCAIXES METÁLICOS;  
- VARIAÇÃO EXPLORATÓRIA HORIZONTAL MÍNIMA IGUAL OU SUPERIOR A 120 CM;  
- CAPACIDADE DE CARGA: 180 KG COM OPERAÇÃO NORMAL;  
- ACUÁRIA DE POSICIONAMENTO DE 25MM;  
- PITCH MÍNIMO DE 1.6 PARA AQUISIÇÕES MAIS RÁPIDAS.

\* ACESSÓRIOS:  
- ACESSÓRIOS PARA POSICIONAMENTO E CONFORTO DO PACIENTE;  
- FANTOMAS DE CALIBRAÇÃO E AFERIÇÃO DE QUALIDADE DE IMAGEM;  
- ESTABILIZADOR PODENDO SER INTERNO OU EXTERNO, DE ACORDO COM AS ESPECIFICAÇÕES DO EQUIPAMENTO;  
- UPS PARA COMPUTADOR DO CONSOLE.

\* MANUAL DE OPERAÇÃO OU INSTALAÇÃO DE USO EM PORTUGUÊS.  
\* REGISTRO VÁLIDO NA ANVISA.

Detalhamento: \* GARANTIA MÍNIMA DE 12 MESES.  
MARCA WIPRO GE HEALTHCARE  
MODELO: REVOLUTION ACTS EX 8 CANAIS 16 CORTES

AGIR - ASSOCIAÇÃO GOIANA DE INTEGRALIZAÇÃO E REABILITAÇÃO

Produto	Fabricante	Lote	Qt. Cons.	Unidade	Qtd Compr.	Vi.Unit.	Vi Desc.	%Des	VI IMP	VI Total
MARCA WIPRO GE HEALTHCARE MODELO: REVOLUTION ACTS EX 8 CANAIS 16 CORTES										

Total dos Produtos(+):	720.000,00
Valor Total do Frete( C.I.F. ), Não Incluso na Nota:	0,00
Valor Total do Imposto:	0,00
Valor dos Descontos(-):	0,00
Valor Outros(+):	0,00
<b>Valor Total (=):</b>	<b>720.000,00</b>

COMPRADOR (A) <i>[Assinatura]</i> <b>Luana Ribeiro de Sousa</b> Data Comprador <b>27/03/2020</b> Mat. 8456	SILMONIA FERNANDES GER. CORP SUPRIMENTOS Data <b>27/03/2020</b>	CLAUDEMIRO DOURADO SUP. ADM. FINANCEIRO Data <b>27/03/2020</b>	EMPRESA CONTRATADA (NO CASO DE CONTRATO) Data
---	---	--	---

SUPP-01-283